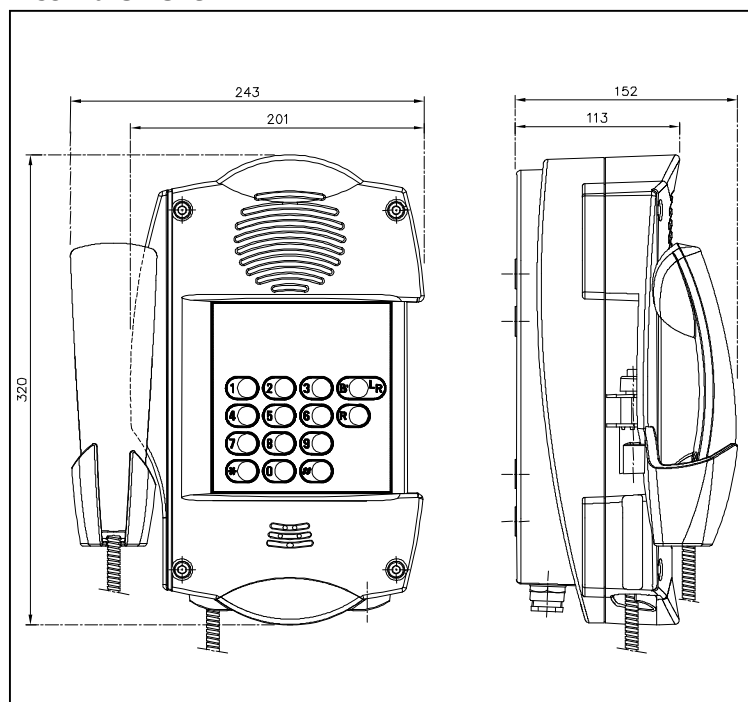


TELEPHONES LE LAS

Tel:.....(33) 1 48766262

Fax:(33) 1 48768304

E-mail:lelas@lelas.fr

Web-site:.....www.lelas.fr**TLA 402 E1A****Encombrement****Poste téléphonique utilisable en intérieur et extérieur en milieu industriel même agressif****TLA 402 E1A****Caractéristiques électriques:**

Tension de ligne :	12 à 60 Vcc
Consommation en marche:	40mA
Tension sonnerie :	30 – 80 Vac
Numérotation :	DTMF / décimale
Flashing/Terre :	ajustable
Signal d'appel sonore :	>90 dB / 1 m.
Signal d'appel visuel :	en option
Commutation combiné :	magnétique
Mode conversation :	combiné

Combiné : position latérale (coursive)
ou frontale (cabine)**Autres caractéristiques:** CCITT Q23**Options:**

- Carte feu flash
- Télésurveillance

Matière / Couleur :Base polycarbonate / RAL2003
Matière combiné / Couleur :Base polycarbonate / Noir
Cordon combiné téléphonique : ..acier inox résistance + 100 Kg
Microphone :type à électret étanche
Haut-parleur :5 watts étanche et anti vandale
Fixation :murale en 2 ou 4 points
Raccordement :sur connecteur débrochable
Type de câble : fils mono ou multibrins section maxi de 1.5mm²
Entrée de câble :type étanche pour câble Ø5 à Ø12mm
Dimension :201 X 320 X 113 mm
Poids :2,3 kg
Indice de Protection (IP) :IP66
Température ambiante d'utilisation :-40 °C / + 70°C

**Procédure d'installation et de maintenance :**

- Ouverture et fermeture du couvercle sur joint d'étanchéité par 4 vis imperdables en inox.
- Fixer le poste en 2 ou 4 points sur une surface plane, vis Ø6 maxi, bouchon d'étanchéité à monter impérativement.
- Monter et adapter les diamètres des câbles aux diamètres des presses étoupes et les serrer correctement.
- Raccordement de la ligne téléphonique par connecteur débrochable admettent des fils mono ou multibrins d'une section maxi de 1.5mm².

Cet équipement est fourni avec une garantie de 2 ans pièces et mains d'œuvre en sortie usine.

